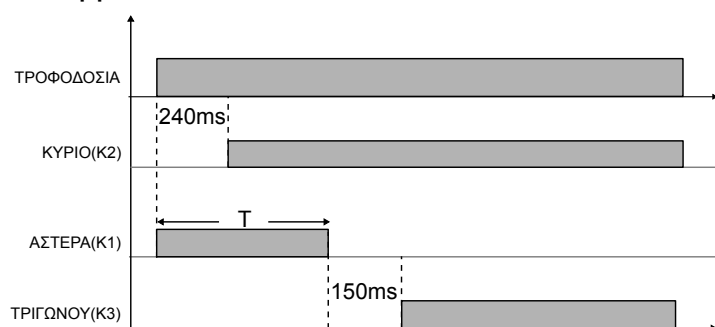




- Είσοδο για κουμπί Start/Stop.
- Ρύθμιση Χρόνου Αστήρα
- Relay 3 x SPST
- Σύνδεση βάση τύπου λυχνίας 8 ή 11 πόλων

Λειτουργία



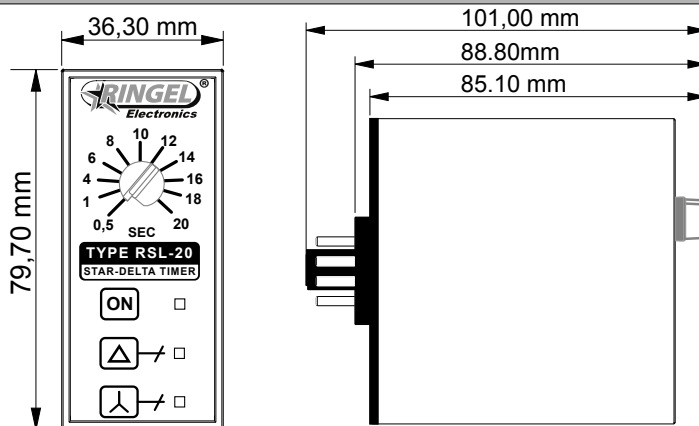
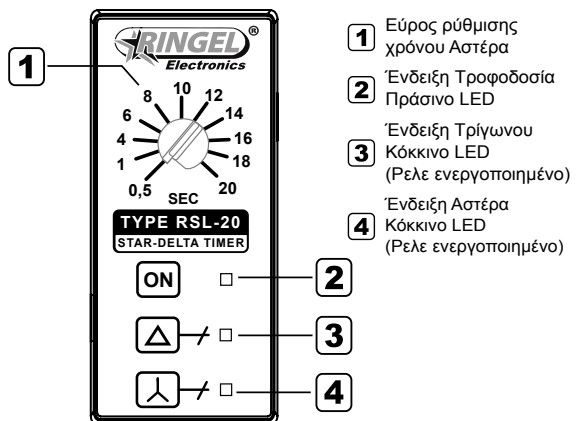
Με την εντολή εκκίνησης το ρελέ K2(Κύριο) ενεργοποιείται με καθυστέρηση 240msec και παραμένει ενεργοποιημένο μέχρι να διακοπεί η εντολή ή η τροφοδοσία.

Το ρελέ K1(Αστήρα)ενεργοποιείται για χρόνο T(ρυθμιζόμενος από 0,5 έως 20sec). Το ρελέ K3(Τρίγωνου) ενεργοποιείται 150msec μετά από την απενεργοποίηση του ρελέ K1(Αστήρα),το ρελέ K3(Τρίγωνου) παραμένει ενεργοποιημένο μέχρι να διακοπεί η εντολή ή η τροφοδοσία.

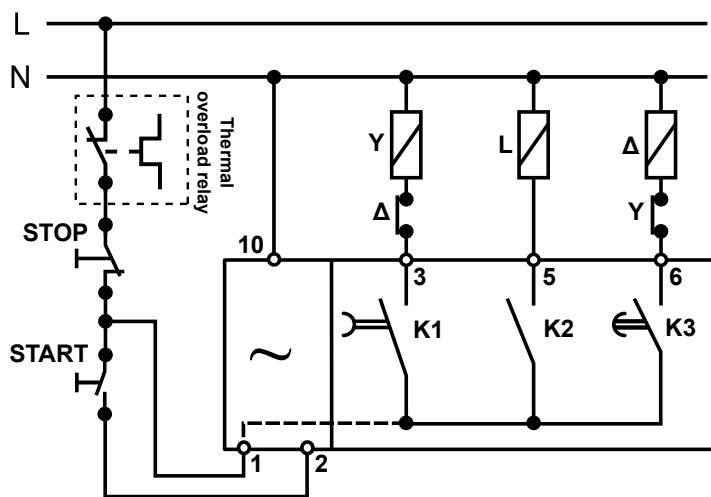
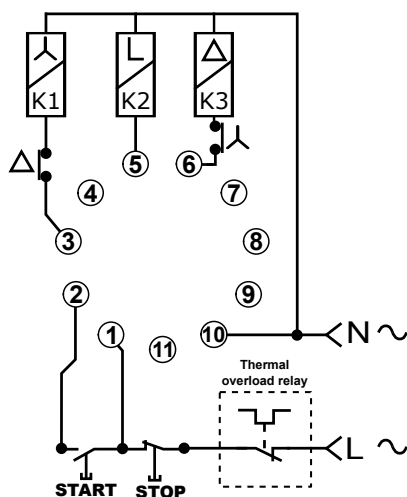
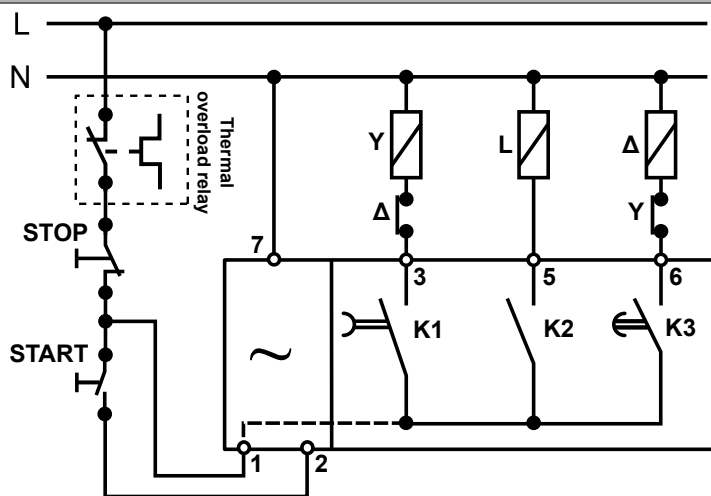
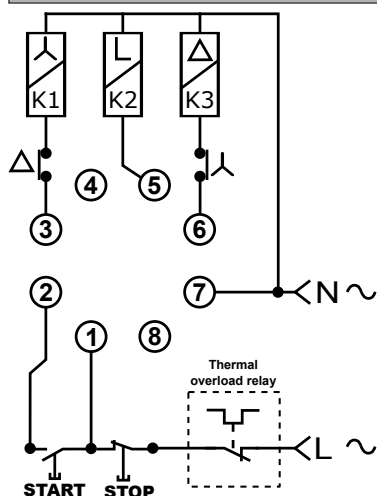
Τεχνικά Χαρακτηριστικά

| | |
|------------------------------------|---|
| Τάση Τροδοσίας | 230VAC 50/60Hz |
| Τάση Τροδοσίας Κατόπιν Παραγγελίας | 24VAC/DC,48VAC/DC,110VAC,380VAC |
| Εντολή Εκκίνησης | Ακροδέκτες (2-7) |
| Πολικότητα | Χωρίς |
| Ανοχή Τάσης | +/- 10% |
| Κατανάλωση Ρεύματος | 10VA/1W@230VAC ,1.5VA/1W@24VAC/DC , 2VA/1,8W@48VAC/DC ,4VA/0.8W@110VAC |
| Ασφάλεια | Όχι |
| Κύκλος Λειτουργίας | 100,00% |
| Χρόνος Επαναφοράς | 50msec |
| Έξοδος Ρελέ | 2 Ανοιχτές επαφές (6A 250 V AC C.A.T. AC1) 1 Ανοιχτή επαφή (10A 250 V AC C.A.T. AC1) |
| Μηχανική Αντοχή | 10x10 ⁶ ενέργειες |
| Ηλεκτρική Αντοχή | 1x10 ⁵ ενέργειες @1000VA ωμικό φορτίο |
| Εύρος Ρύθμισης Χρόνου Αστήρα | Από 0,5sec έως 20sec |
| Κύρια Ακρίβεια | ±3% της τιμής πλήρους κλίμακας |
| Ακρίβεια Ρύθμισης | ≤10% της τιμής πλήρους κλίμακας |
| Επιρροή από Τάση | - |
| Επιρροή από Θερμοκρασία | <0,1% / °C |
| Ένδειξη (ON) | Πράσινο LED (Τροφοδοσία) |
| Ένδειξη Τρίγωνου (Δ) | Κόκκινο LED (Ρελε ενεργοποιημένο) |
| Ένδειξη Αστήρα (λ) | Κόκκινο LED (Ρελε ενεργοποιημένο) |
| Βάρος | Καθαρό :~120 gr , Μεικτό :~130 gr |
| Θερμοκρασία Λειτουργίας | από -20°C έως +60°C |
| Θερμοκρασία Αποθήκευσης | από -30°C έως +80°C |
| Βαθμός Προστασίας IP | IP30 |
| Πλαστικό Περιβλήμα | ABS UL-94 V-0 |
| Πιστοποιητικά | CE ,ISO 9001:2015 |

Ονοματολογία / Διαστάσεις



Συνδεσμολογία



Διαθέσιμοι Κωδικοί


Σύμβολα Λειτουργιών (Sd) Χρονικό Αστέρια-Τριγώνου (Star - Delta Timer)

| Κωδικός Παραγγελίας | Τύπος | Λειτουργίες | Τάση Τροφοδοσίας | Έξοδος | Τύπος Εγκατάστασης |
|---------------------|--------|-------------|------------------|---------------------------------|---------------------|
| 024150 | RSL-20 | (Sd) | 24VAC/DC | 1 x SPST (1NO)Κατηγορία:AC1 10A | Βάσης λυχνίας 8pin |
| 024531 | RSL-20 | (Sd) | | 2 x SPST (1NO)Κατηγορία:AC1 6A | Βάσης λυχνίας 11pin |
| 024149 | RSL-20 | (Sd) | 48VAC/DC | 1 x SPST (1NO)Κατηγορία:AC1 10A | Βάσης λυχνίας 8pin |
| 024532 | RSL-20 | (Sd) | | 2 x SPST (1NO)Κατηγορία:AC1 6A | Βάσης λυχνίας 11pin |
| 024148 | RSL-20 | (Sd) | 110VAC | 1 x SPST (1NO)Κατηγορία:AC1 10A | Βάσης λυχνίας 8pin |
| 024533 | RSL-20 | (Sd) | | 2 x SPST (1NO)Κατηγορία:AC1 6A | Βάσης λυχνίας 11pin |
| 024147 | RSL-20 | (Sd) | 230VAC | 1 x SPST (1NO)Κατηγορία:AC1 10A | Βάσης λυχνίας 8pin |
| 024530 | RSL-20 | (Sd) | | 2 x SPST (1NO)Κατηγορία:AC1 6A | Βάσης λυχνίας 11pin |
| 024002 | RSL-20 | (Sd) | 380VAC | 1 x SPST (1NO)Κατηγορία:AC1 10A | Βάσης λυχνίας 8pin |
| 024534 | RSL-20 | (Sd) | | 2 x SPST (1NO)Κατηγορία:AC1 6A | Βάσης λυχνίας 11pin |





Μέτρα ασφαλείας

Βεβαιωθείτε ότι έχετε διαβάσει τις προφυλάξεις και της προειδοποιητικές ενδείξεις για όλα τα μοντέλα της Ringel electronics

Προειδοποιητικές ενδείξεις

| | |
|--|--|
|  ΠΡΟΣΟΧΗ | <p>Ένδειξη για μια δυνητικά επικίνδυνη κατάσταση η οποία, εάν δεν αποφευχθεί, θα έχει ως αποτέλεσμα τον ελαφρύ ή μέτριο τραυματισμό ή ακόμα και σε σοβαρό τραυματισμό ή θάνατο. Επιπλέον μπορεί να υπάρξουν σημαντικές υλικές ζημιές.</p> |
| Προφυλάξεις για ασφαλή χρήση | <p>Συμπληρωματικά σχόλια σχετικά με το τι πρέπει να κάνετε ή τι πρέπει να αποφύγετε να κάνετε, για να χρησιμοποιείτε το προϊόν με ασφάλεια και για να αποτρέψετε την αποτυχία λειτουργίας, δυσλειτουργία ή ανεπιθύμητες ενέργειες στην απόδοση του προϊόντος</p> |

Σημασία συμβόλων ασφαλείας των προϊόντων

| | |
|--|---|
|  | <p>Χρησιμοποιείται για να προειδοποιεί για κίνδυνο ηλεκτροπληξίας κάτω από συγκεκριμένες συνθήκες.</p> |
|  | <p>Χρησιμοποιείται για γενικές απαγορεύσεις για τις οποίες δεν υπάρχει συγκεκριμένο σύμβολο.</p> |
|  | <p>Χρησιμοποιείται για να δηλώσει την απαγόρευση όταν υπάρχει κίνδυνος για τραυματισμό από ηλεκτροπληξία ή άλλες πηγές όταν το προϊόν αποσυναρμολογείται.</p> |
|  | <p>Χρησιμοποιείται για γενικές προφυλάξεις υποχρεωτικής δράσης για όπου δεν υπάρχει συγκεκριμένο σύμβολο.</p> |

⚠ ΠΡΟΕΙΔΟΠΟΙΗΣΗ

Η ηλεκτροπληξία μπορεί μερικές φορές να προκαλέσει σοβαρό τραυματισμό. Βεβαιωθείτε ότι η τάση εισόδου είναι απενεργοποιημένη πριν ξεκινήσετε οποιαδήποτε καλωδίωση και συνδέστε σωστά όλες τις συνδέσεις.



⚠ ΠΡΟΣΟΧΗ

Μην αγγίζετε τους ακροδέκτες της βάσης ενώ τροφοδοτείται η συσκευή με ηλεκτρική ενέργεια.
Η ηλεκτροπληξία μπορεί να προκαλέσει τραύματα



Μην αφήνετε τα υπολήμματα μετάλλων από την κοπή καλωδίων κατά τη διάρκεια της διαδικασίας εγκατάστασης να εισέλθουν προϊόν. Υπάρχει κίνδυνος ηλεκτροπληξίας, πυρκαγιάς ή βλάβης συσκευής.



Μην χρησιμοποιείτε το προϊόν σε θέσεις με εύφλεκτα ή εκρηκτικά αέρια. Υπάρχει κίνδυνος για εκρήξεις που μπορούν να προκαλέσουν τραυματισμούς.



Μην αποσυναρμολογείτε, τροποποιείτε, επισκευάζετε ή αγγίζετε το εσωτερικό από το προϊόν.

Υπάρχει κίνδυνος ηλεκτροπληξίας, πυρκαγιάς ή βλάβης συσκευής.



Η χρήση του προϊόντος πέραν της διάρκειας ζωής του μπορεί να οδηγήσει σε λιώσιμο ή βραχυκύκλωμα των επαφών. Βεβαιωθείτε ότι έχετε εξετάσει τις συνθήκες λειτουργίας και να χρησιμοποιεί το προϊόν εντός του ονομαστικού φορτίου του και της ηλεκτρικής ζωής του. Η διάρκεια ζωής του ρελέ εξόδου ποικίλλει σημαντικά με την ικανότητα μεταγωγής της επαφής.



Όροι και Προϋποθέσεις

Η Ringel Electronics διατηρεί το δικαίωμα να προβεί σε διορθώσεις, τροποποιήσεις, βελτιώσεις, και άλλες αλλαγές στα προϊόντα και τις υπηρεσίες της σε οποιαδήποτε στιγμή και να διακόψει κάθε προϊόν ή την υπηρεσία χωρίς καμία προειδοποίηση. Οι πελάτες θα πρέπει να αποκτήσουν το πιο πρόσφατο εγχειρίδιο χρήσης πριν από την τοποθέτηση παραγγελιών και πρέπει να επαληθεύσουν ότι οι πληροφορίες αυτές είναι ενημερωμένες και πλήρεις. Όλα τα προϊόντα της Ringel Electronics πωλούνται υπό τους όρους και τις προϋποθέσεις της Ringel Electronics την στιγμή της πώλησης.

Η Ringel Electronics εγγυάται την απόδοση των προϊόντων της με τις προδιαγραφές που ισχύουν κατά το χρόνο της πώλησης, σύμφωνα με το πρότυπο της Ringel Electronics. Ο έλεγχος και οι άλλες τεχνικές ελέγχου ποιότητας που χρησιμοποιούνται είναι στο βαθμό που η Ringel Electronics κρίνει αναγκαία για την υποστήριξη αυτής της εγγύησης. Εκτός από τις περιπτώσεις που υπάρχει εντολή της κυβέρνησης για τον έλεγχο όλων των παραμέτρων του κάθε προϊόντος δεν είναι ανάγκη να εκτελούνται περαιτέρω έλεγχοι.

Η Ringel Electronics δεν αναλαμβάνει καμία ευθύνη για εφαρμογές του πελάτη και το σχεδιασμό των προϊόντων των πελατών της. Οι πελάτες της είναι υπεύθυνοι για τα προϊόντα τους και τις εφαρμογές των προϊόντων της Ringel Electronics που χρησιμοποιούν. Η αναπαραγωγή των πληροφοριών της Ringel Electronics σε κάθε είδους έντυπο μέσο επιτρέπεται μόνο εάν η αναπαραγωγή είναι χωρίς αλλοίωση και συνοδεύεται από όλες τις σχετικές εγγυήσεις, προϋποθέσεις, περιορισμούς, και ανακοινώσεις της Ringel Electronics. Η αναπαραγωγή των πληροφοριών αυτών με μεταβολή των στοιχείων τους είναι αθέμιτες και αποτελούν παραπλανητική επιχειρηματική πρακτική. Η Ringel Electronics δεν θα φέρει καμία ευθύνη για τέτοιου είδους αλλοίωση στην τεκμηρίωση.

Μεταπώληση προϊόντων της Ringel Electronics ή υπηρεσιών της με διαφορετικούς όρους και προϋποθέσεις από αυτές της Ringel Electronics, οι οποίες δημιουργούν περαιτέρω δεσμεύσεις και εγγυήσεις για τα προϊόντα της Ringel Electronics από αυτές στο παρόν έγγραφο είναι αθέμιτες και αποτελούν παραπλανητικές επιχειρηματικές πρακτικές. Η Ringel Electronics δεν φέρει ευθύνη ή υποχρέωση για τυχόν τέτοιες δηλώσεις.

Οι αγοραστές των προϊόντων της Ringel Electronics δεσμεύονται ότι έχουν όλες τις απαραίτητες γνώσεις και πληρούν τις προϋποθέσεις για την ασφαλή χρήση των προϊόντων της Ringel Electronics. Επίσης αναγνωρίζουν και συμφωνούν ότι είναι αποκλειστικά υπεύθυνοι για όλες τις νομοθεσίες και τους κανονισμούς ασφαλείας που σχετίζονται με τα προϊόντα τους και οποιαδήποτε χρήση σε αυτά των προϊόντων της Ringel Electronics, όπως την ασφαλεία κρίσιμων εφαρμογών, ανεξάρτητα από οποιαδήποτε εφαρμογή που σχετίζεται με τις πληροφορίες ή υποστήριξη που μπορεί να παρέχεται από την Ringel Electronics.

Τα προϊόντα της Ringel Electronics δεν έχουν σχεδιαστεί ούτε προορίζονται για χρήση τους σε στρατιωτικές / αεροδιαστημικές εφαρμογές, εκτός εάν τα προϊόντα φέρουν ειδική επισήμανση ότι πληρούν τις στρατιωτικές προδιαγραφές. Οι αγοραστές των προϊόντων της Ringel Electronics αναγνωρίζουν και συμφωνούν ότι η χρήση των εν λόγω προϊόντων για στρατιωτικούς σκοπούς γίνεται με αποκλειστική δική τους ευθύνη και ότι είναι αποκλειστικά υπεύθυνοι για όλα τα νομικά ζητήματα που προκύπτουν.