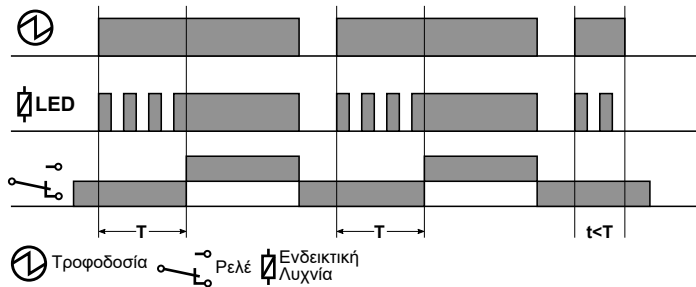




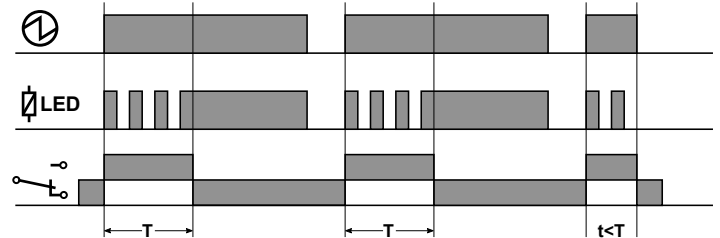
- Πολυχρονικό από 0,1sec έως 24h
- Λειτουργίες ON-Delay & OFF-Delay
- 1 Ρελέ SPDT
- Σύνδεση βάση τύπου λυχνίας 8 ή 11 πόλων

Λειτουργίες

(N) Χρονικό καθυστέρησης (On delay)



(F) Ανάστροφο χρονικό (Off delay)



Τεχνικά Χαρακτηριστικά

Τάση Τροφοδοσίας Ακροδέκτες (2 - 7)	230VAC 50/60Hz (Για το RT8-110/D 8pin)
Τάση Τροφοδοσίας Ακροδέκτες (2-10)	230VAC 50/60Hz (Για το RT8-110/D 11pin)
Τάση Τροφοδοσίας Ακροδέκτες (2 - 6)	24VAC/DC (Για το RT8-110 8pin/11pin)
Πολικότητα	Χωρίς
Ανοχή Τάσης	+/- 10%
Κατανάλωση Ρεύματος*	8.5VA/1W@230VAC , 1.2VA/1W@24VAC/DC
Ασφάλεια	Όχι
Κύκλος Λειτουργίας	100,00%
Χρόνος Επαναφοράς	50msec
Έξοδος Ρελέ	RT8-110 8PIN: 1 Μεταγωγικής επαφής (10A 250 V AC C.A.T. AC1) RT8-110 11PIN: 1 Μεταγωγικής επαφής (10 A 250 V AC C.A.T. AC1) RT8-110D 8PIN: 2 Μεταγωγικών επαφών (6 A 250 V AC C.A.T. AC1) RT8-110D 11PIN: 2 Μεταγωγικών επαφών (6 A 250 V AC C.A.T. AC1)
Μηχανική Αντοχή	10x10 ⁶ ενέργειες
Ηλεκτρική Αντοχή	1x10 ⁵ ενέργειες @1000VA ωμικό φορτίο
Εύρος Ρύθμισης Χρόνου	Από 0,1sec έως 24h
Κύρια Ακρίβεια	±3% της τιμής πλήρους κλίμακας
Ακρίβεια Ρύθμισης	≤10% της τιμής πλήρους κλίμακας
Επιρροή από Τάση	-
Επιρροή από Θερμοκρασία	<0,1% / °C
Ένδειξη Τροφοδοσίας & Μέτρησης Χρόνου (Ⓝ)	Πράσινο LED
Ένδειξη Ρελέ (Ⓟ)	Κίτρινο LED
Βάρος	Καθαρό :100 gr , Μεικτό :115 gr
Θερμοκρασία Λειτουργίας	από -20°C έως +60°C
Θερμοκρασία Αποθήκευσης	από -30°C έως +80°C
Βαθμός Προστασίας IP	IP30
Πλαστικό Περιβλήμα	ABS UL-94 V-0
Πιστοποιητικά	CE ,ISO 9001:2015

Ονοματολογία / Διαστάσεις

1 Εύρος ρύθμισης χρόνου

2 Χρόνος

3 Λειτουργία

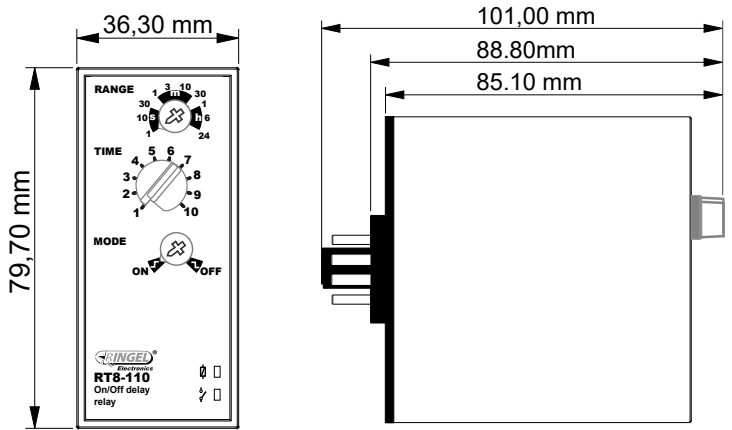
4 Τροφοδοσία/ Μέτρηση χρόνου

5 Επαφή Ρελέ 1-3

RANGE
Ρύθμιση εύρους του χρόνου λειτουργίας

TIME
Ρύθμιση χρόνου λειτουργίας

MODE
Ρύθμιση λειτουργίας ON Delay / OFF Delay



Συνδεσμολογίες

RT8-110
8pins

2 - 7	Τροφοδοσία 230VAC
2 - 6	Τροφοδοσία 24VAC-DC
1 - 3/4	1 c/o SPDT επαφή

RT8-100
11pins

2 - 10	Τροφοδοσία 230VAC
2 - 6	Τροφοδοσία 24VAC-DC
1 - 3/4	1 c/o SPDT επαφή

RT8-110D
8pins

2 - 7	Τροφοδοσία 230VAC
1 - 3/4	1 c/o SPDT επαφή
8 - 6/5	1 c/o SPDT επαφή

RT8-100D
11pins

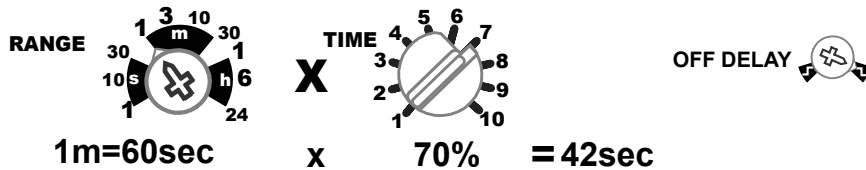
2 - 10	Τροφοδοσία 230VAC
1 - 3/4	1 c/o SPDT επαφή
8 - 6/5	1 c/o SPDT επαφή

Περιοχές Ρύθμισης Χρόνου

Εύρος ρύθμισης	Χρόνος	
	Ελάχιστο	Μέγιστο
1sec	0.1sec	1sec
10sec	1sec	10sec
30sec	3sec	30sec
1min	6sec	1min
3min	30sec	3min
10min	1min	10min
30min	3min	30min
1h	6min	1h
6h	36min	6h
24h	2.4h	24h

Παράδειγμα Ρύθμισης Χρόνου & Λειτουργίας

Για να ρυθμίσουμε το χρόνο **TIME** που θέλουμε να έχουμε πολλαπλασιάζουμε την τιμή του **RANGE** με το **TIME**.
Π.χ. Θέλουμε να ρυθμίσουμε **TIME** 42 δευτερόλεπτα τοποθετούμε το κουμπάκι **RANGE** στην θέση (1m)(όπου 1m=60sec) και το **TIME** στην θέση (7)(όπου 7=70%)
 Η πράξη που προκύπτει είναι $60s \times 70/100 = 42 \text{ sec}$

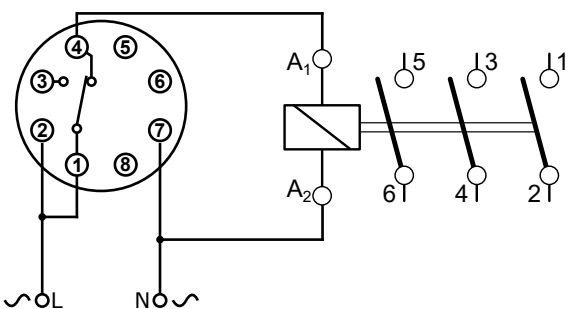


Γυρνώντας το κουμπάκι με κεφαλίδα (**MODE**) τέρμα δεξιά έχουμε επιλέξει το χρονικό μας να λειτουργεί σαν χρονικό καθυστέρησης (**ON-Delay**)

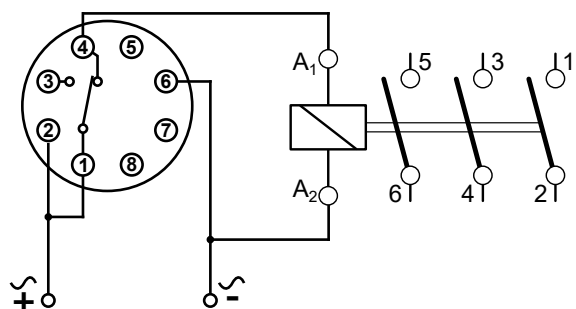
Γυρνώντας το κουμπάκι με κεφαλίδα (**MODE**) τέρμα αριστερά έχουμε επιλέξει το χρονικό μας να λειτουργεί σαν χρονικό ανάστροφο (**OFF-Delay**)

Παραδείγματα Συνδεσμολογίας

Παράδειγμα 230VAC



Παράδειγμα 24VAC/DC



Διαθέσιμοι Κωδικοί

Σύμβολα Λειτουργιών

(N) Χρονικό καθυστέρησης(ON-Delay)

(F) Ανάστροφο χρονικό(OFF-Delay)

Κωδικός Παραγγελίας	Τύπος	Λειτουργίες	Τάση Τροφοδοσίας	Έξοδος	Τύπος Εγκατάστασης
024515	RT8-110	(N)(F)	230VAC / 24VAC-DC	Κατηγορία:AC1 10A Επαφές:1NO 1NC	Βάσης λυχνίας 8pin
024519	RT8-110	(N)(F)	230VAC / 24VAC-DC	Κατηγορία:AC1 10A Επαφές:1NO 1NC	Βάση λυχνίας 11pin
024036	RT8-110D	(N)(F)	230VAC	Κατηγορία:AC1 6A Επαφές:2NO 2NC	Βάσης λυχνίας 8pin
024041	RT8-110D	(N)(F)	230VAC	Κατηγορία:AC1 6A Επαφές:2NO 2NC	Βάση λυχνίας 11pin