



- Πολυχρονικό από 0,1sec έως 10d
- 10 Λειτουργίες
- Εξωτερική Εντολή
- Τάση Τροφοδοσίας 12 - 240 VAC/DC
- 1 Ρελέ SPDT
- Σύνδεση βάση τύπου λυχνίας 8 ή 11 πόλων

Τεχνικά Χαρακτηριστικά

Τάση Τροφοδοσίας Ακροδέκτες (2 - 7)	12-240Vac/dc (-15%/+10%)	
Τάση Τροφοδοσίας Ακροδέκτες (2-10)	12-240Vac/dc (-15%/+10%) (Για το RT8-130 11pin)	
Είσοδος ελέγχου Ακροδέκτες (2 - 6)	12-240Vac/dc (-15%/+10%)	
Ακροδέκτες (2 - 6)	Είσοδος ελέγχου	
Ανοχή Τάσης	+/- 10%	
Ασφάλεια	Όχι	
Κύκλος Λειτουργίας	100,00%	
Χρόνος Επαναφοράς	50msec	
Έξοδος Ρελέ	RT8-130 RT8-130	8PIN: 1 Μεταγωγικής επαφής (6A 250 V AC C.A.T. AC1) 11PIN: 1 Μεταγωγικής επαφής (6A 250 V AC C.A.T. AC1)
Μηχανική Αντοχή	10x10 ⁶ ενέργειες	
Ηλεκτρική Αντοχή	1x10 ⁵ ενέργειες @1000VA ωμικό φορτίο	
Εύρος Ρύθμισης Χρόνου	Από 0,1sec έως 24h	
Κύρια Ακρίβεια	±3% της τιμής πλήρους κλίμακας	
Ακρίβεια Ρύθμισης	≤10% της τιμής πλήρους κλίμακας	
Επιρροή από Τάση	-	
Επιρροή από Θερμοκρασία	<0,1% / °C	
Ένδειξη Τροφοδοσίας (ON)	Πράσινο LED (Τροφοδοσία &	
Ένδειξη Μέτρησης Χρόνου (U1)	Πράσινο LED (Μέτρηση Χρόνου)	
Ένδειξη Ρελέ (ϕ)	Πορτοκαλί LED (Ρελε ενεργοποιημένο)	
Βάρος	Καθαρό :~100 gr , Μεικτό :~120 gr	
Θερμοκρασία Λειτουργίας	από -20°C έως +60°C	
Θερμοκρασία Αποθήκευσης	από -30°C έως +80°C	
Βαθμός Προστασίας IP	IP30	
Πλαστικό Περιβλήμα	ABS UL-94 V-0	
Πιστοποιητικά	CE ,ISO 9001:2015	

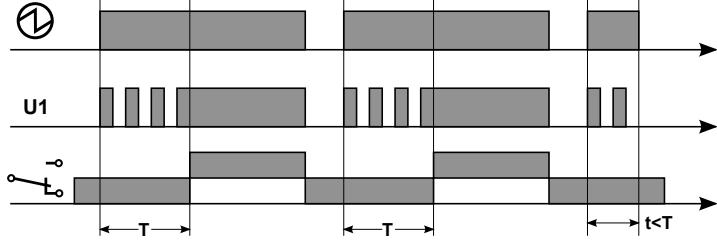
Λειτουργίες

N	Χρονικό καθυστέρησης
F	Ανάστροφο χρονικό
NI	Χρονικό καθυστέρησης με εντολή θετικής ακμής
FI	Ανάστροφο χρονικό με εντολή θετικής ακμής
Nt	Χρονικό καθυστέρησης με εντολή αρνητικής ακμής

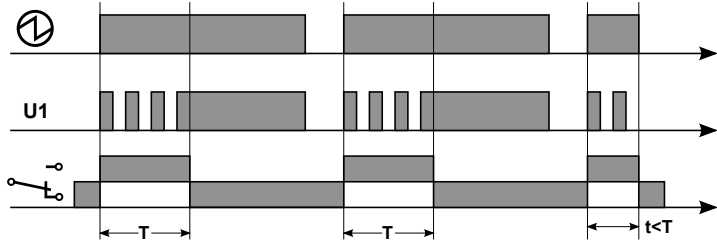
Ft	Ανάστροφο χρονικό με εντολή αρνητικής ακμής
Nr	Χρονικό καθυστέρησης με reset
Fr	Ανάστροφο Χρονικό με reset
D	Χρονικό καθυστέρησης εντολής εισόδου
nD	Ανάστροφο χρονικό καθυστέρησης εντολής εισόδου

Τροφοδοσία
 U1 Ενδεικτική Λυχνία Μέτρησης Χρόνου
 Ρελέ
 Είσοδος Ελέγχου

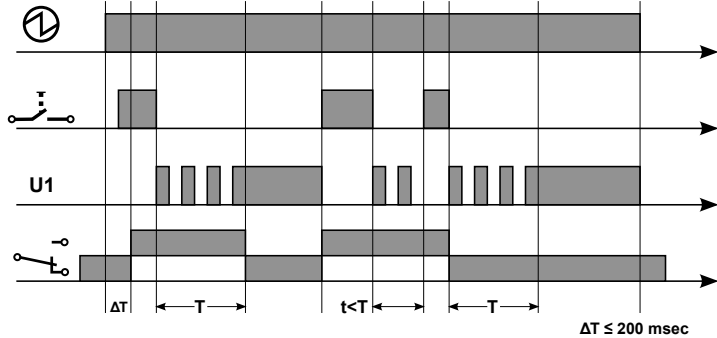
(N) On delay



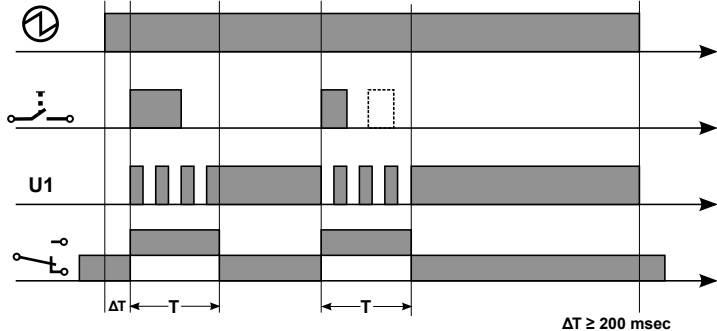
(F) Off delay



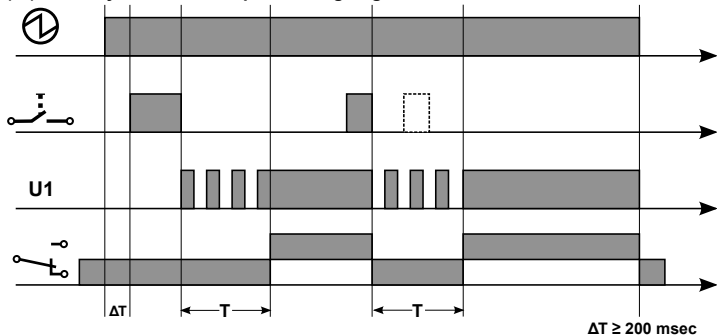
(Fr) Off delay with reset



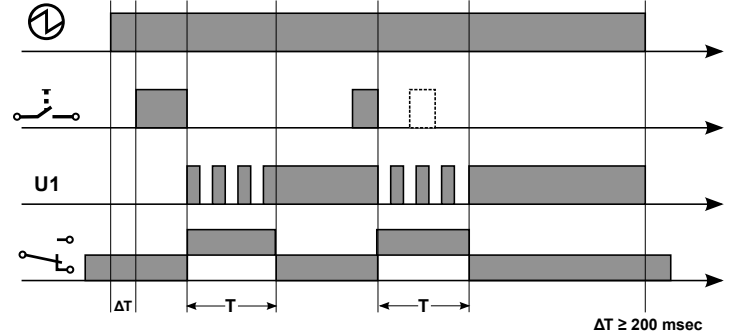
(FI) Off delay with control input, Leading Edge



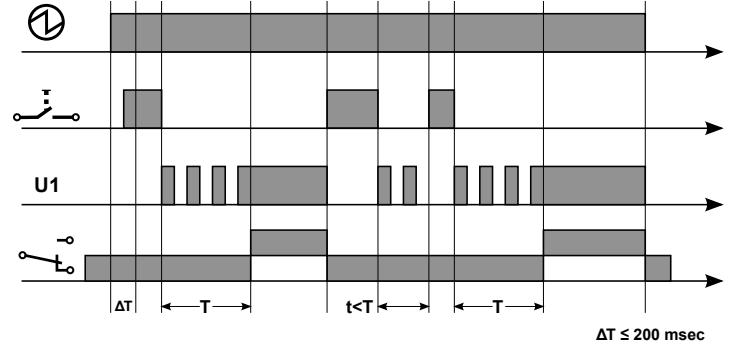
(Nt) On delay with control input, Trailing Edge



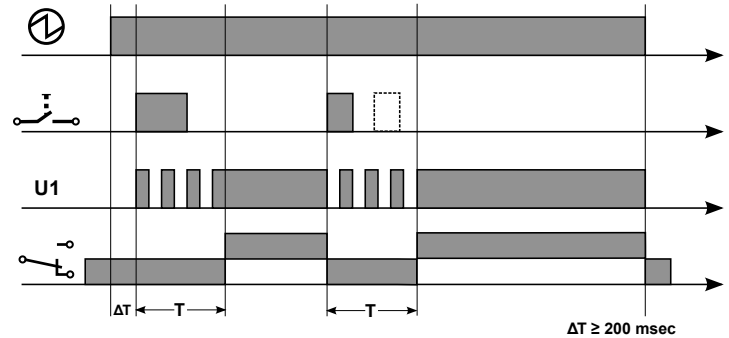
(Ft) Off delay with control input, Trailing Edge



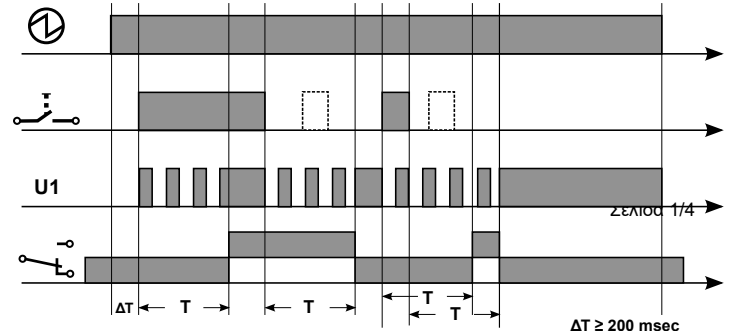
(Nr) On delay with reset



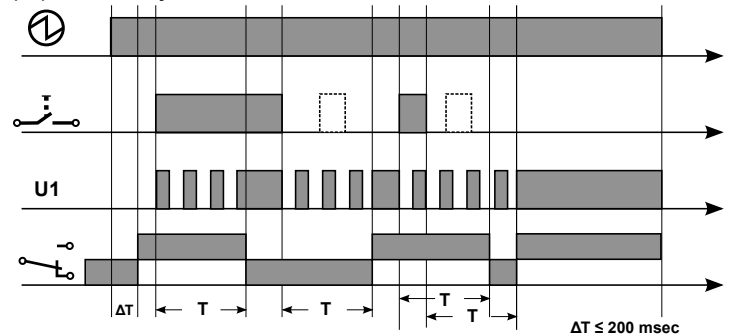
(NI) On delay with control input, Leading Edge



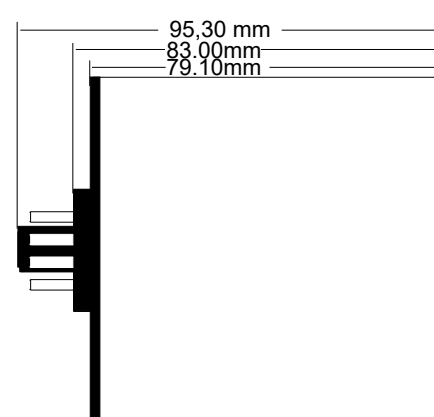
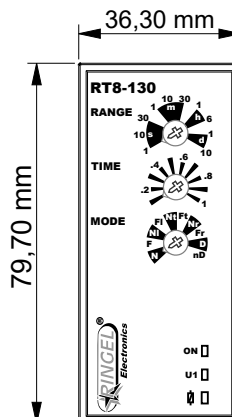
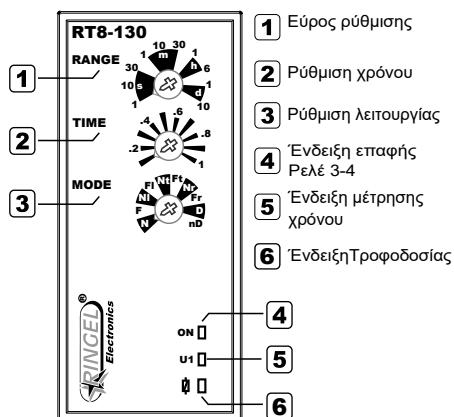
(D) On - off delay



(nD) On - Off delay inverted



Ονοματολογία / Διαστάσεις



Περιοχές Ρύθμισης Χρόνου

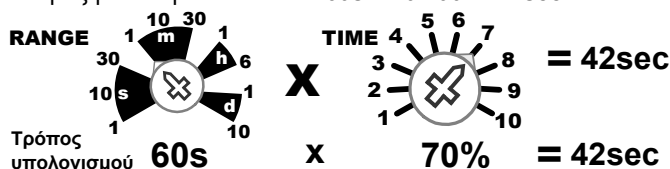
Εύρος ρύθμισης	Χρόνος	
	Ελάχιστο	Μέγιστο
1sec	0.1sec	1sec
10sec	1sec	10sec
30sec	3sec	30sec
1min	6sec	1min
10min	1min	10min
30min	3min	30min
1h	6min	1h
6h	36min	6h
1d	2.4h	24h
10d	24h	240h

Παράδειγμα Ρύθμισης Χρόνου & Λειτουργίας

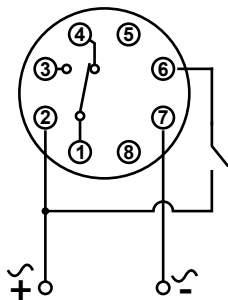
Για να ρυθμίσουμε το χρόνο **TIME** που θέλουμε να έχουμε πολλαπλασιάζουμε την τιμή του **RANGE** με το **TIME**.

Π.χ. Θέλουμε να ρυθμίσουμε **TIME** 42 δευτερόλεπτα τοποθετούμε το κουμπί **RANGE** στην θέση (1m) (όπου 1m=60sec) και το **TIME** στην θέση (7) (όπου 7=70%)

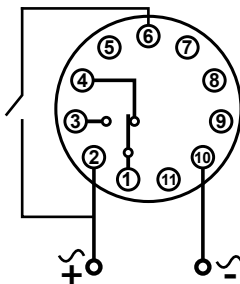
Η πράξη που προκύπτει είναι $60s \times 70/100 = 42 \text{ sec}$



Συνδεσμολογία



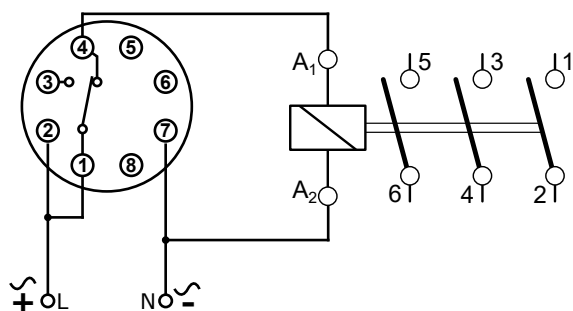
2 - 7	12-240Vac/dc (-15%/+10%)
2 - 6	Είσοδος ελέγχου
1-3/4	1 c/o SPDT επαφή
Πολικότητα AC	Χωρίς
Πολικότητα DC	2(+), 7(-)



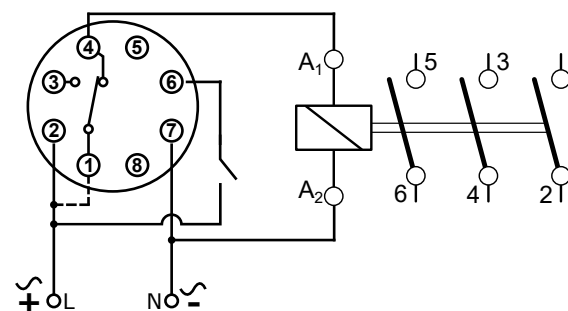
2 - 10	12-240Vac/dc (-15%/+10%)
2 - 6	Είσοδος ελέγχου
1-3/4	1 c/o SPDT επαφή
Πολικότητα AC	Χωρίς
Πολικότητα DC	2(+), 7(-)

Παραδείγματα Συνδεσμολογίας

Παράδειγμα χωρίς εξωτερική εντολή



Παράδειγμα με εξωτερική εντολή



Διαθέσιμοι Κωδικοί

Σύμβολα Λειτουργιών

- | | |
|---|---|
| (N) Χρονικό καθυστέρησης(ON-DELAY) | (Ft) Ανάστροφο χρονικό με εντολή αρνητικής ακμής
(OFF delay with control signal falling edge) |
| (F) Ανάστροφο χρονικό(OFF-DELAY) | (Nr) Χρονικό καθυστέρησης με reset(On delay with reset) |
| (NI) Χρονικό καθυστέρησης με εντολή θετικής ακμής(On delay with control signal rising edge) | (Fr) Ανάστροφο χρονικό με reset Off delay with reset |
| (FI) Ανάστροφο χρονικό με εντολή θετικής ακμής(Off delay with control signal rising edge) | (D) Χρονικό καθυστέρησης εντολής εισόδου(On and off delay with control signal) |
| (Nt) Χρονικό καθυστέρησης με εντολή αρνητικής ακμής
(On delay with control signal falling edge) | (nD) Ανάστροφο χρονικό καθυστέρησης εντολής εισόδου
(Inverted on and off delay with control signal) |

Κωδικός Παραγγελίας	Τύπος	Λειτουργίες	Τάση Τροφοδοσίας	Έξοδος	Τύπος Εγκατάστασης
024517	RT8-130	(N),(F),(NI),(FI),(Nt), (Ft),(Nr),(Fr),(D),(nD)	Από 12 έως 240VAC/DC +10/-15%	Κατηγορία:AC1 6A Επαφές:1NO 1NC	Βάσης λυχνίας 8pin
024522	RT8-130	(N),(F),(NI),(FI),(Nt), (Ft),(Nr),(Fr),(D),(nD)	Από 12 έως 240VAC/DC +10/-15%	Κατηγορία:AC1 6A Επαφές:1NO 1NC	Βάση λυχνίας 11pin