



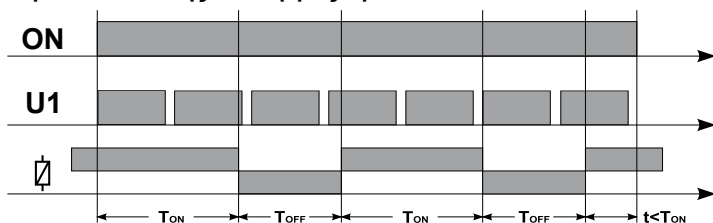
- Χρονικό ασύμμετρης κυκλικής λειτουργίας
- Τάση λειτουργίας από 12 έως 230VAC/DC
- Επιλογή χρόνου εκκίνησης OFF ή ON
- Ρύθμιση χρόνου OFF από 0,1sec έως 10d
- Ρύθμιση χρόνου ON από 0,1sec έως 10d
- 1 Ρελέ SPDT
- Σύνδεση βάση τύπου λυχνίας 8 ή 11 πόλων

Λειτουργίες

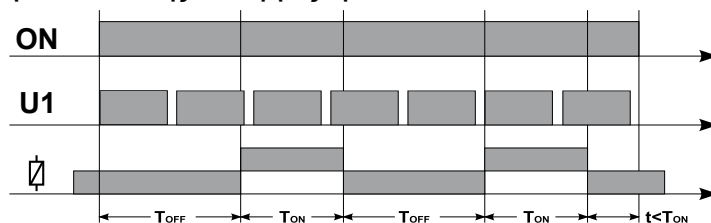
Χωρίς την σύνδεση της εντολής λειτουργεί σαν χρονικό κυκλικής λειτουργίας πρώτα OFF.

Με σύνδεση της εντολής λειτουργεί σαν χρονικό κυκλικής λειτουργίας πρώτα ON

Χρονικό κυκλικής λειτουργίας πρώτα ON



Χρονικό κυκλικής λειτουργίας πρώτα OFF



(ON) Ένδειξη Τροφοδοσίας (U1) Ένδειξη Μέτρησης Χρόνου (ϕ) Ένδειξη Ρελέ

Τεχνικά Χαρακτηριστικά

Τάση Τροφοδοσίας Ακροδέκτες (2 - 7)	12-240Vac/dc (-15%/+10%) (RT8-823V 8pin)	
Τάση Τροφοδοσίας Ακροδέκτες (2-10)	12-240Vac/dc (-15%/+10%) (RT8-823V 11pin)	
Είσοδος ελέγχου Ακροδέκτες (2 - 6)	12-240Vac/dc (-15%/+10%)	
Ασφάλεια	Όχι	
Κύκλος Λειτουργίας	100,00%	
Χρόνος Επαναφοράς	50msec	
Έξοδος Ρελέ	RT8-823V RT8-823V	8PIN: 1 Μεταγωγικής επαφής (6A 250 V AC C.A.T. AC1) 11PIN: 1 Μεταγωγικής επαφής (6A 250 V AC C.A.T. AC1)
Μηχανική Αντοχή	10x10 ⁶ ενέργειες	
Ηλεκτρική Αντοχή	1x10 ⁵ ενέργειες @1000VA ωμικό φορτίο	
Εύρος Ρύθμισης Χρόνου	Από 0,1sec έως 10d	
Κύρια Ακρίβεια	±3% της τιμής πλήρους κλίμακας	
Ακρίβεια Ρύθμισης	≤10% της τιμής πλήρους κλίμακας	
Επιρροή από Τάση	-	
Επιρροή από Θερμοκρασία	<0,1% / °C	
Ένδειξη Τροφοδοσίας (ON)	Πράσινο LED (Τροφοδοσία &	
Ένδειξη Μέτρησης Χρόνου (U1)	Πράσινο LED (Μέτρηση Χρόνου)	
Ένδειξη Ρελέ (ϕ)	Πορτοκαλί LED (Ρελε ενεργοποιημένο)	
Βάρος	Καθαρό :~100 gr , Μεικτό :~120 gr	
Θερμοκρασία Λειτουργίας	από -20°C έως +60°C	
Θερμοκρασία Αποθήκευσης	από -30°C έως +80°C	
Βαθμός Προστασίας IP	IP30	
Πλαστικό Περιβλήμα	ABS UL-94 V-0	
Πιστοποιητικά	CE ,ISO 9001:2015	

Ονοματολογία / Διαστάσεις

1 Εύρος ρύθμισης χρόνου T_{ON}
2 Ρύθμιση χρόνου T_{ON}
3 Εύρος ρύθμισης χρόνου T_{OFF}
4 Ρύθμιση χρόνου T_{OFF}
5 Ένδειξη επαφής Ρελέ 3-4
6 Ένδειξη μέτρησης χρόνου
7 Ένδειξη Τροφοδοσίας

RANGE ON Ρύθμιση εύρους του χρόνου λειτουργίας ON
TIME ON Ρύθμιση χρόνου λειτουργίας ON
RANGE OFF Ρύθμιση εύρους του χρόνου λειτουργίας OFF
TIME OFF Ρύθμιση χρόνου λειτουργίας OFF

Περιοχές Ρύθμισης Χρόνου

Εύρος ρύθμισης	Χρόνος Ελάχιστο	Μέγιστο
1sec	0.1sec	1sec
10sec	1sec	10sec
30sec	3sec	30sec
1min	6sec	1min
10min	1min	10min
30min	3min	30min
1h	6min	1h
6h	36min	6h
1d	2.4h	24h
10d	24h	240h

Παράδειγμα Ρύθμισης Χρόνου & Λειτουργίας

Για να ρυθμίσουμε το χρόνο **TIME** που θέλουμε να έχουμε πολλαπλασιάζουμε την τιμή του **RANGE*** με το **TIME**.
Π.χ. Θέλουμε να ρυθμίσουμε **TIME** 42 δευτερόλεπτα τοποθετούμε το κουμπί **RANGE*** στην θέση (1m)(όπου 1m=60sec) και το **TIME** στην θέση (7)(όπου 7=70%)
 Η πράξη που προκύπτει είναι $60s \times 70/100 = 42 sec$

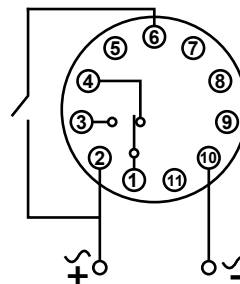
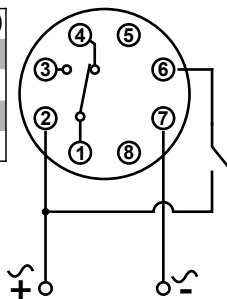
RANGE* 10m 30 1 6 10 10s 1 1
TIME 4 5 6 7 8 9 10 1 2 3 4

Τρόπος υπολογισμού **60s** x **70%** = 42sec

*Ισχύει και για το RANGE ON & RANGE OFF

Συνδεσμολογία

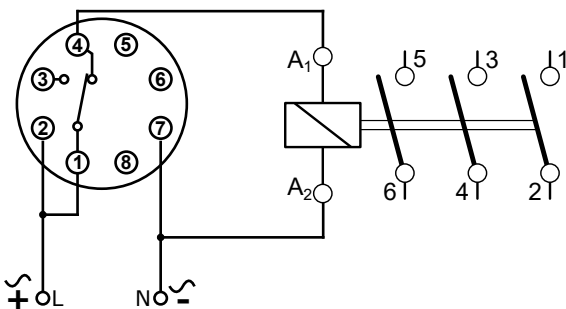
2 - 7	12-240Vac/dc (-15%/+10%)
2 - 6	Είσοδος ελέγχου
1-3/4	1 c/o SPDT επαφή
Πολικότητα AC	Χωρίς
Πολικότητα DC	2(+), 7(-)



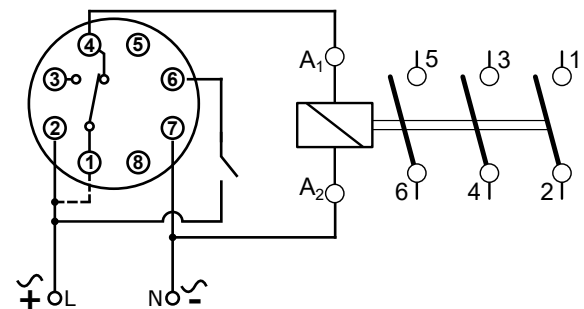
2 - 10	12-240Vac/dc (-15%/+10%)
2 - 6	Είσοδος ελέγχου
1-3/4	1 c/o SPDT επαφή
Πολικότητα AC	Χωρίς
Πολικότητα DC	2(+), 7(-)

Παράδειγματα Συνδεσμολογίας

Παράδειγμα χωρίς εξωτερική εντολή



Παράδειγμα με εξωτερική εντολή



Διαθέσιμοι Κωδικοί

Σύμβολα Λειτουργιών

(Ac) Χρονικό ασύμμετρης κυκλικής λειτουργίας με εντολή εισόδου (Asymmetrical Flasher with control signal)

Κωδικός Παραγγελίας	Τύπος	Λειτουργίες	Τάση Τροφοδοσίας	Έξοδος	Τύπος Εγκατάστασης
024525	RT8-823V	(Ac)	Από 12 έως 240VAC/DC +10/-15%	Κατηγορία:AC1 6A Επαφές:1NO 1NC	Βάσης λυχνίας 8pin
024526	RT8-823V	(Ac)	Από 12 έως 240VAC/DC +10/-15%	Κατηγορία:AC1 6A Επαφές:1NO 1NC	Βάση λυχνίας 11pin