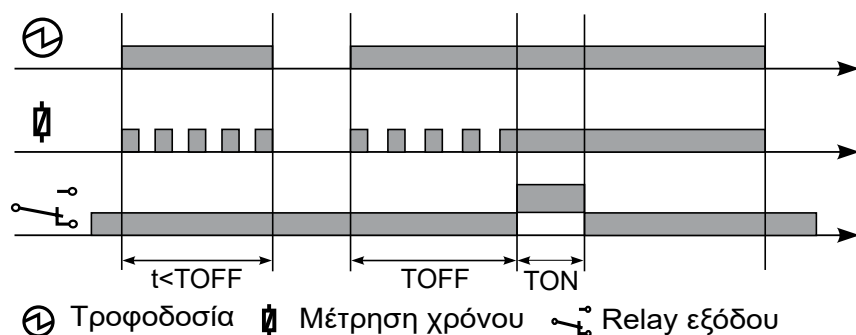


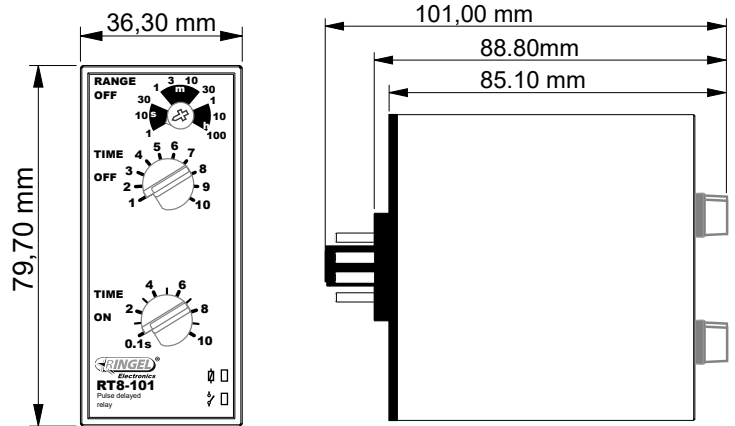
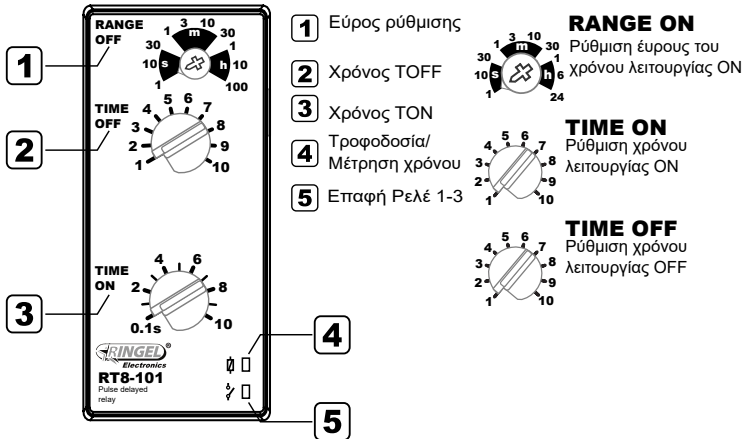


- Πολυχρονικό (TOFF από 0,1sec έως 100h)  
(TON από 0,1sec έως 10sec)
- Λειτουργία Χρονικό μονού παλμού(επανεκκίνησης)
- 1 Ρελέ SPDT
- Σύνδεση βάση τύπου λυχνίας 8 ή 11 πόλων

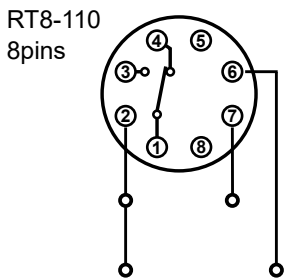
**Λειτουργία**

**Τεχνικά Χαρακτηριστικά**

Τάση Τροφοδοσίας Ακροδέκτες (2 - 7)	230VAC 50/60Hz (RT8-101 8pin)
Τάση Τροφοδοσίας Ακροδέκτες (2-10)	230VAC 50/60Hz (RT8-101 11pin)
Τάση Τροφοδοσίας Ακροδέκτες (2 - 6)	24VAC/DC
Πολικότητα	Χωρίς
Ανοχή Τάσης	+/- 10%
Ασφάλεια	Όχι
Κύκλος Λειτουργίας	100,00%
Χρόνος Επαναφοράς	50msec
Έξοδος Ρελέ	RT8-101 8PIN: 1 Μεταγωγικής επαφής (10A 250 V AC C.A.T. AC1) RT8-101 11PIN: 1 Μεταγωγικής επαφής (10 A 250 V AC C.A.T. AC1)
Μηχανική Αντοχή	10x10 <sup>6</sup> ενέργειες
Ηλεκτρική Αντοχή	1x10 <sup>5</sup> ενέργειες @1000VA ωμικό φορτίο
Εύρος Ρύθμισης Χρόνου	TOFF Από 0,1sec έως 24h - TON Από 0,1sec έως 10sec
Κύρια Ακρίβεια	±3% της τιμής πλήρους κλίμακας
Ακρίβεια Ρύθμισης	≤10% της τιμής πλήρους κλίμακας
Επιρροή από Τάση	-
Επιρροή από Θερμοκρασία	<0,1% / °C
Ένδειξη Τροφοδοσίας & Μέτρησης Χρόνου (⊘)	Πράσινο LED (Τροφοδοσία & Μέτρηση Χρόνου)
Ένδειξη Ρελέ (⚡)	Πορτοκαλί LED (Ρελε ενεργοποιημένο)
Βάρος	Καθαρό :~100 gr , Μεικτό :~115 gr
Θερμοκρασία Λειτουργίας	από -20°C έως +60°C
Θερμοκρασία Αποθήκευσης	από -30°C έως +80°C
Βαθμός Προστασίας IP	IP30
Πλαστικό Περιβλήμα	ABS UL-94 V-0
Πιστοποιητικά	CE, ISO 9001:2015

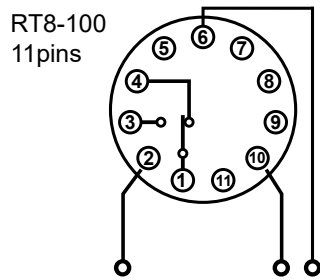
Όνοματολογία / Διαστάσεις



Συνδεσμολογία / Παραδείγματα Συνδεσμολογίας

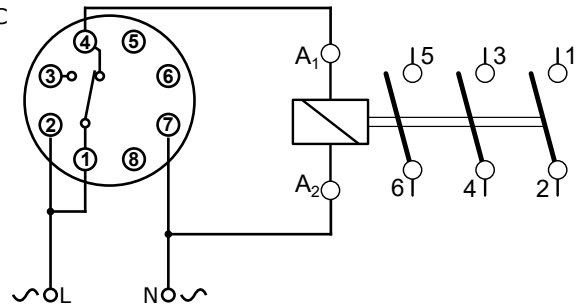


2 - 7	Τροφοδοσία 230VAC
2 - 6	Τροφοδοσία 24VAC-DC
1 - 3/4	1 c/o SPDT επαφή

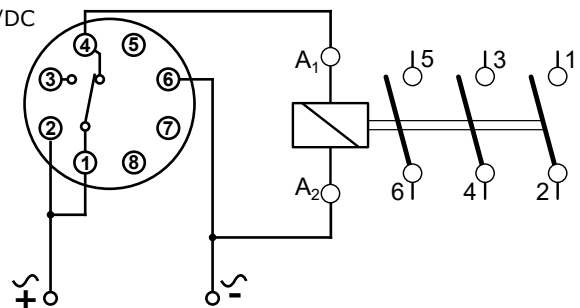


2 - 10	Τροφοδοσία 230VAC
2 - 6	Τροφοδοσία 24VAC-DC
1 - 3/4	1 c/o SPDT επαφή

Παράδειγμα 230VAC



Παράδειγμα 24VAC/DC

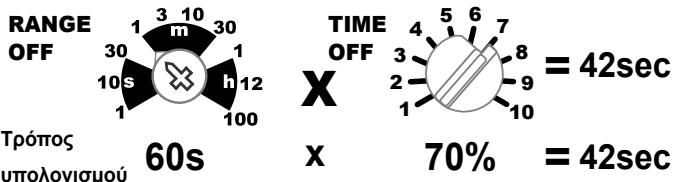


Παράδειγμα Ρύθμισης Χρόνου & Λειτουργίας

Για να ρυθμίσουμε το χρόνο που θέλουμε να έχουμε πολλαπλασιάζουμε το μέγιστο του RANGE με το TIME για να μας δώσει το χρόνο που θέλουμε.

Π.χ. Θέλουμε να ρυθμίσουμε 42 δευτερόλεπτα τοποθετούμε το κουμπί RANGE στην θέση (1m)=(όπου 1m=60sec) και το TIME στην θέση (7) (όπου 7=70% της κλίμακας)

Ετσι έχουμε ρυθμίσει το χρονικό στα 42 δευτερόλεπτα.



Περιοχές Ρύθμισης Χρόνου TOFF/TON

Εύρος ρύθμισης	TOFF	
	Ελάχιστο	Μέγιστο
1sec	0.1sec	1sec
10sec	1sec	10sec
30sec	3sec	30sec
1min	6sec	1min
3min	30sec	3min
10min	1min	10min
30min	3min	30min
1h	6min	1h
10h	1h	10h
100h	10h	100h

Εύρος ρύθμισης	TON	
	Ελάχιστο	Μέγιστο
10sec	0.1sec	10sec

Διαθέσιμοι Κωδικοί

Σύμβολα Λειτουργιών

(Pb) Χρονικό μονού παλμού(επανεκκίνησης)/Pulse delay relay

Κωδικός Παραγγελίας	Τύπος	Λειτουργίες	Τάση Τροφοδοσίας	Έξοδος	Τύπος Εγκατάστασης
024483	RT8-101	(Pb)	230VAC / 24VAC-DC	Κατηγορία:AC1 10A Επαφές:1NO 1NC	Βάσης λυχνίας 8pin
024486	RT8-101	(Pb)	230VAC / 24VAC-DC	Κατηγορία:AC1 10A Επαφές:1NO 1NC	Βάση λυχνίας 11pin