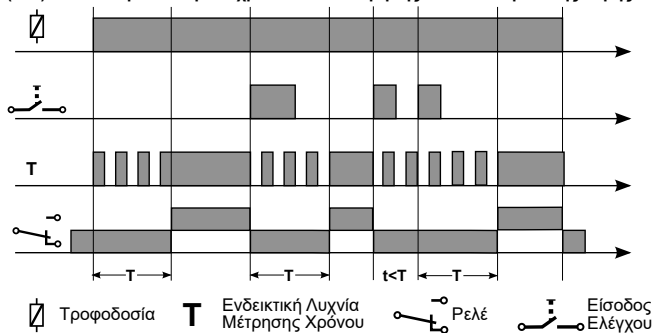




- Πολυχρονικό από 0,1sec έως 24h
- Εξωτερική Εντολή
- Τάση Τροφοδοσίας 12 - 240 VAC/DC
- 1 Ρελέ SPDT
- Σύνδεση βάση τύπου λυχνίας 8 ή 11 πόλων

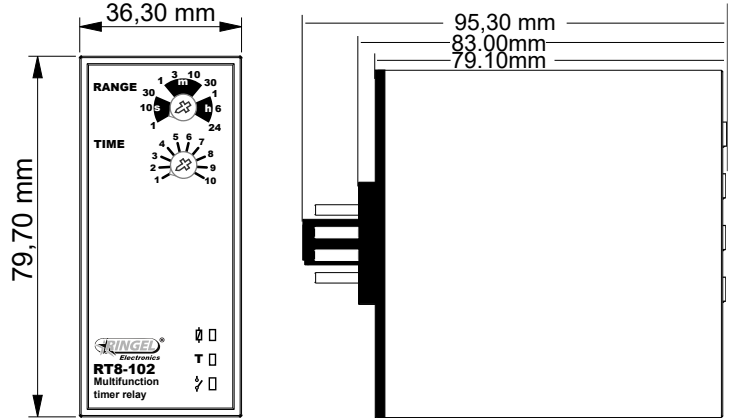
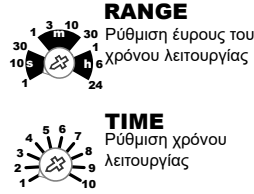
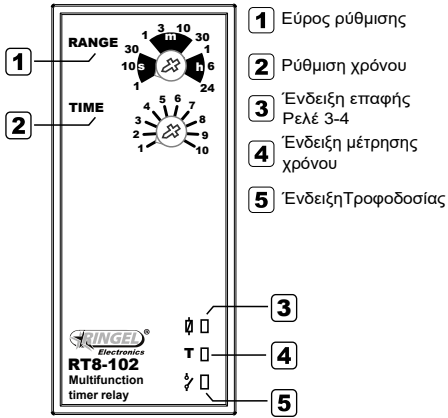
(RNI) Επαναπυροδοτούμενο χρονικό καθυστέρησης από εντολή θετικής ακμής και τροφοδοσίας



Τεχνικά Χαρακτηριστικά

Τάση Τροφοδοσίας Ακροδέκτες (2 - 7)	12-240Vac/dc (-15%/+10%)	
Τάση Τροφοδοσίας Ακροδέκτες (2-10)*	12-240Vac/dc (-15%/+10%) *(Για το RT8-102 11pin)	
Ακροδέκτες (2 - 6)	Είσοδος ελέγχου	
Ακροδέκτες (7 - 10)*	Είσοδος ελέγχου *(Για το RT8-102 11pin)	
Πολικότητα	Χωρίς	
Ανοχή Τάσης	+/- 10%	
Κατανάλωση Ρεύματος	2.8VA/1.5W@230VAC , 0.8VA/0.6W@24VAC/DC	
Ασφάλεια	Όχι	
Κύκλος Λειτουργίας	100,00%	
Χρόνος Επαναφοράς	50msec	
Έξοδος Ρελέ	RT8-102	8PIN: 1 Μεταγωγικής επαφής (6A 250 V AC C.A.T. AC1)
	RT8-102	11PIN: 1 Μεταγωγικής επαφής (6A 250 V AC C.A.T. AC1)
Μηχανική Αντοχή	10x10 ⁶ ενέργειες	
Ηλεκτρική Αντοχή	1x10 ⁵ ενέργειες @1000VA ωμικό φορτίο	
Εύρος Ρύθμισης Χρόνου	Από 0,1sec έως 24h	
Κύρια Ακρίβεια	±3% της τιμής πλήρους κλίμακας	
Ακρίβεια Ρύθμισης	≤10% της τιμής πλήρους κλίμακας	
Επιρροή από Τάση	-	
Επιρροή από Θερμοκρασία	<0,1% / °C	
Ένδειξη Τροφοδοσίας (ϕ)	Πράσινο LED (Τροφοδοσία &	
Ένδειξη Μέτρησης Χρόνου (T)	Πράσινο LED (Μέτρηση Χρόνου)	
Ένδειξη Ρελέ (ϛ)	Πορτοκαλί LED (Ρελε ενεργοποιημένο)	
Βάρος	Καθαρό :~100 gr , Μεικτό :~120 gr	
Θερμοκρασία Λειτουργίας	από -20°C έως +60°C	
Θερμοκρασία Αποθήκευσης	από -30°C έως +80°C	
Βαθμός Προστασίας IP	IP30	
Πλαστικό Περιβλήμα	ABS UL-94 V-0	
Πιστοποιητικά	CE ,ISO 9001:2015	

Όνοματολογία / Διαστάσεις



Περιοχές Ρύθμισης Χρόνου

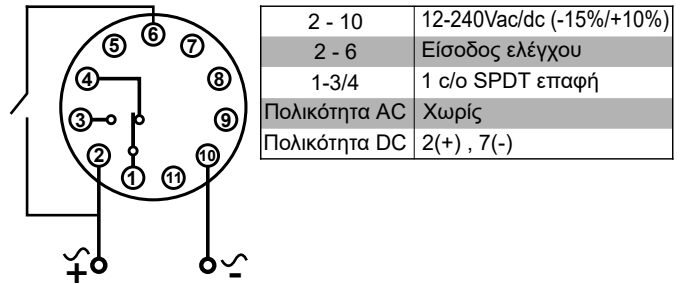
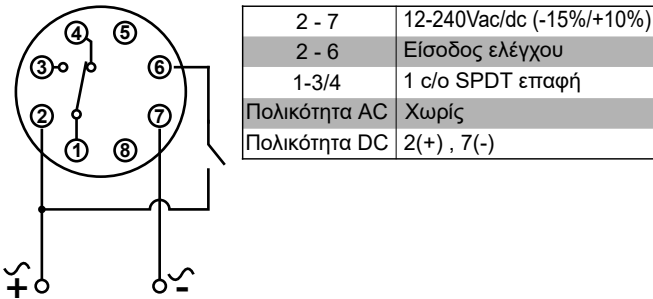
Εύρος ρύθμισης	Χρόνος Ελάχιστο	Μέγιστο
1sec	0.1sec	1sec
10sec	1sec	10sec
30sec	3sec	30sec
1min	6sec	1min
3min	30sec	3min
10min	1min	10min
30min	3min	30min
1h	6min	1h
6h	36min	6h
24h	2.4h	24h

Παράδειγμα Ρύθμισης Χρόνου

Για να ρυθμίσουμε το χρόνο **TIME** που θέλουμε να έχουμε πολλαπλασιάζουμε την τιμή του **RANGE** με το **TIME**.
Π.χ. Θέλουμε να ρυθμίσουμε **TIME** 42 δευτερόλεπτα τοποθετούμε το κουμπί **RANGE** στην θέση (1m)(όπου 1m=60sec) και το **TIME** στην θέση (7)(όπου 7=70%)
 Η πράξη που προκύπτει είναι $60s \times 70/100 = 42 \text{ sec}$

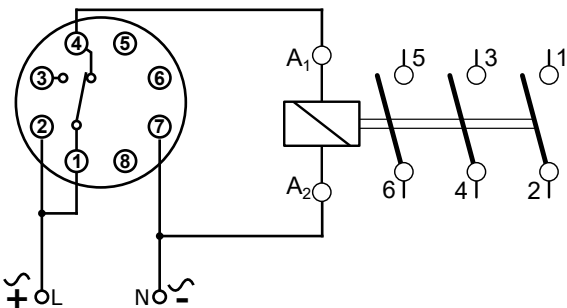
Τρόπος υπολογισμού **60s** x **70%** = **42sec**

Συνδεσμολογία

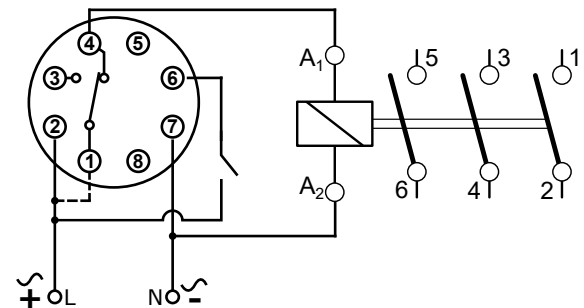


Παράδειγματα Συνδεσμολογίας

Παράδειγμα χωρίς εξωτερική εντολή



Παράδειγμα με εξωτερική εντολή



Διαθέσιμοι Κωδικοί

Σύμβολα Λειτουργιών

(RNI) Επαναπυροδοτούμενο χρονικό καθυστέρησης από εντολή θετικής ακμής και τροφοδοσίας

Κωδικός Παραγγελίας	Τύπος	Λειτουργίες	Τάση Τροφοδοσίας	Έξοδος	Τύπος Εγκατάστασης
024545	RT8-102	(RNI)	Από 12 έως 240VAC/DC +10/-15%	Κατηγορία: AC1 6A Επαφές: 1NO 1NC	Βάσης λυχνίας 8pin
024497	RT8-102	(RNI)	Από 12 έως 240VAC/DC +10/-15%	Κατηγορία: AC1 6A Επαφές: 1NO 1NC	Βάση λυχνίας 11pin