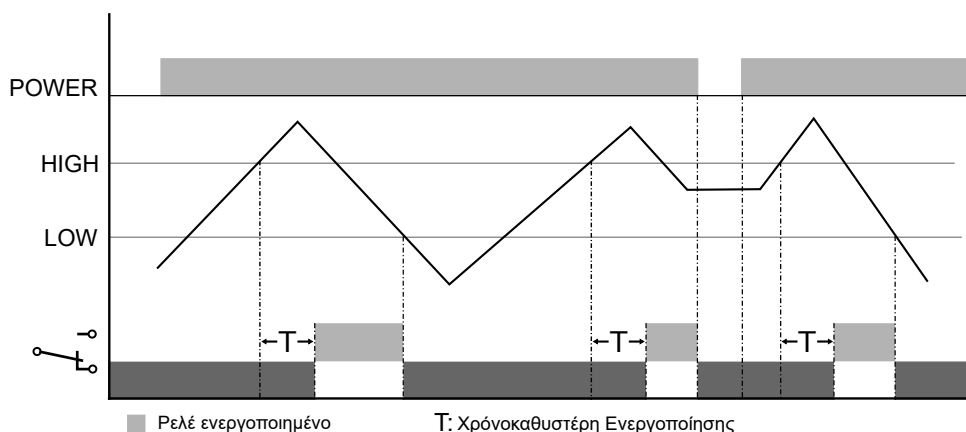


- Επιτήρηση Στάθμης Αγωγίμων Υγρών
- Χρονοκαθυστέρηση 2.5sec...30sec
- Ρύθμιση ευαισθησίας 1K.....100K
- Μέτρηση Στάθμης με Δύο + γείωση ή Τρία Ηλεκτρόδια
- Ένδειξη Μέγιστης και Ελάχιστης Στάθμης
- 1 Ρελέ SPDT
- Εγκατάσταση σε ράγα κατά DIN EN 50022 35x7mm

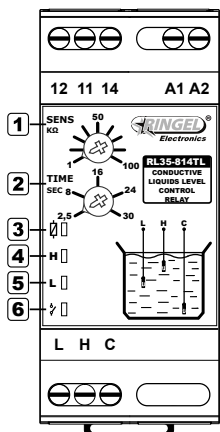
Λειτουργία



Τεχνικά Χαρακτηριστικά

Τάση Τροδοσίας	230 VAC - 50/60Hz
Ανοχή Τάσης	+/- 10%
Κατανάλωση Ρεύματος	4.5VA@230VAC-50Hz
Έξοδος Ρελέ	1 Μεταγωγικής επαφής (10A 250 V AC C.A.T. AC1)
Ευαισθησία Αγωγιμότητας	1K.....100K
Μέγιστη Τάση στα Ηλεκτρόδια	12VAC ± 10%
Μέγιστο Ρεύμα στα Ηλεκτρόδια	< 3 mA
Μέγιστο Μήκος Καλωδίου των Ηλεκτροδίων	200m
Χρόνος Ενεργοποίησης	2.5sec...30sec
Ένδειξη Τροδοσίας(POWER)	Πράσινο LED (Τροφοδοσία)
Ένδειξη Ηλεκ/δίου Μέγιστης Στάθμης (HIGH)	Πράσινο LED (Ηλεκτρόδιο Μέγιστης Στάθμης Αγωγίμο)
Ένδειξη Ηλεκ/δίου Ελάχιστης Στάθμης (LOW)	Πράσινο LED (Ηλεκτρόδιο Ελάχιστης Στάθμης Αγωγίμο)
Ένδειξη Ρελέ (RELAY ON)	Κίτρινο LED (Ρελέ ενεργοποιημένο Ηλεκτρόδιο Μέγιστης & Ελάχιστης Στάθμης Αγωγίμο)
Βάρος	Καθαρό :157 gr , Μεικτό :170 gr
Θερμοκρασία Λειτουργίας	από -20°C έως +60°C
Θερμοκρασία Αποθήκευσης	από -40°C έως +80°C
Βαθμός Προστασίας IP	IP20
Πλαστικό Περιβλήμα	ABS UL-94 V-0
Πιστοποιητικά	CE ,ISO 9001:2015

Όνοματολογία / Διαστάσεις



- 1 Ρύθμιση Ευαισθησίας
- 2 Ρύθμιση χρονοκαθυστερήσης
- 3 Πράσινο LED (Τροφοδοσία)
- 4 Πράσινο LED (Ηλεκτρόδιο υψηλής στάθμης)
- 5 Πράσινο LED (Ηλεκτρόδιο χαμηλής στάθμης)
- 6 Κίτρινο LED(Ρελέ ενεργοποιημένο)
Επαφή Ρελέ 15-18

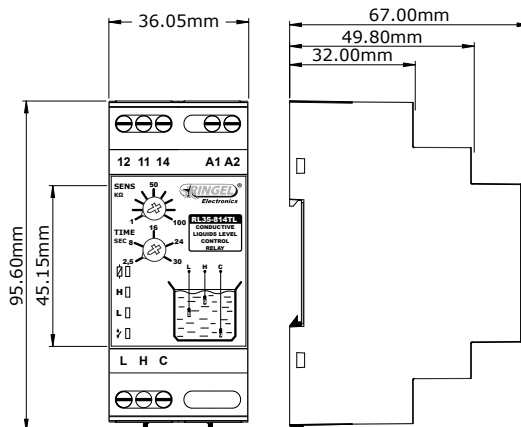
ΡΥΘΜΙΣΕΙΣ ΛΕΙΤΟΥΡΓΙΑΣ

SENS 50 ΚΩ

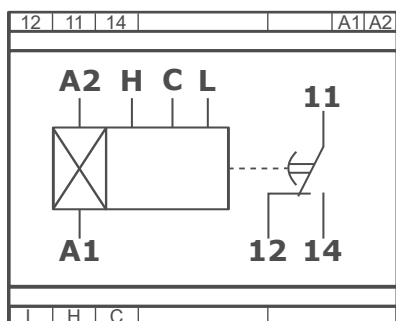
 Με το ποτενσιόμετρο [SENS] ρυθμίζουμε την μετρούμενη αντίσταση μέχρι την οποία ο επιτηρητής θεωρεί αγώγιμο το υγρό.

TIME 16 SEC

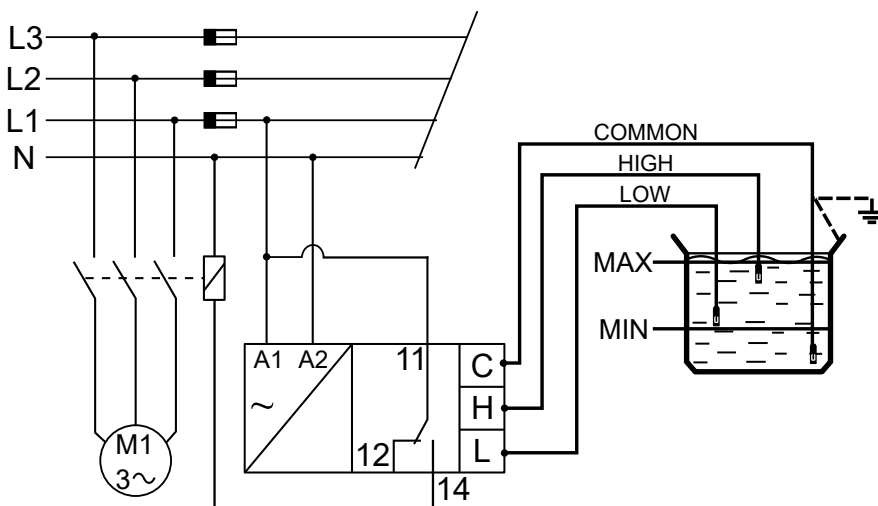
 Με το ποτενσιόμετρο [TIME] ρυθμίζουμε το χρόνο,μετά τον οποίο το ρελέ ενεργοποιείται όταν η στάθμη ανέβει στο ηλεκτρόδιο [HIGH].



Συνδεσμολογία



A1-A2	230VAC +/-10% 50/60Hz
SPDT 11-12/14	1α/α(10A 250VAC C.A.T. AC1)
H-L-C	(H) Ηλεκτ/διο υψηλής στάθμης (L) Ηλεκτ/διο χαμηλής στάθμης (C) Ηλεκτ/διο κοινό ή Γείωση



Διαθέσιμοι Κωδικοί

Σύμβολα Λειτουργιών

- (Lc) Επιτηρητής στάθμης (Level Control)
- (S) Ρύθμιση ευαισθησίας(Sensitivity adjustment)
- (T) Ρύθμιση χρόνου(Time adjustment)
- (N) Χρονικό καθυστέρησης(ON-DELAY)
- (L2C) Δύοηλεκτρόδια + Κοινό(Two probes + Common)
- (L3) Τρία ηλεκτρόδια (Three probes)

Κωδικός Παραγγελίας	Τύπος	Λειτουργίες	Τάση Τροφοδοσίας	Έξοδος	Τύπος Εγκατάστασης
024541	RL35-814LT(F)	(LC),(S),(T),(N), (L2C),(LC3)	230VAC	Κατηγορία:AC1 10A Επαφές:1NO 1NC	DIN EN 50022 35x7mm