



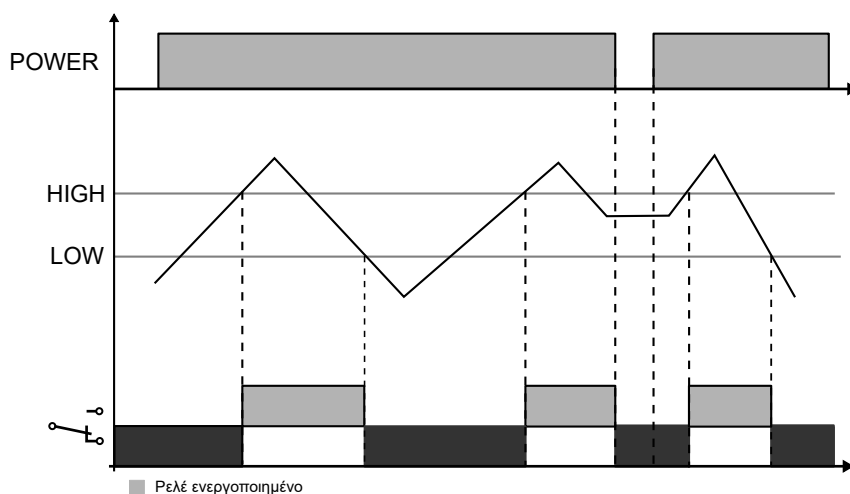
- Επιτήρηση Στάθμης Αγώγιμων Υγρών
- Μέτρηση Στάθμης με Δύο ή Τρία Ηλεκτρόδια
- Ένδειξη Μέγιστης και Ελάχιστης Στάθμης
- Δυνατότητα Ρύθμισης της Ευαισθησίας
- 1 Ρελέ SPDT
- Σύνδεση βάση τύπου λυχνίας 8 ή 11 πόλων

Λειτουργία

Με την εφαρμογή της τάσης τροφοδοσίας ελέγχεται η αγωγιμότητα των ηλεκτροδίων στις επαφές 8-5 και 8-6. Αν είναι και οι δύο ανοιχτές το relay μένει στη θέση 1-4. Αν γίνουν αγωγή και τα δύο τα ηλεκτρόδια (κλείσουν οι επαφές 8-5 και 8-6) τότε σπλίζει το relay και μένει σπλισμένο μέχρι να σταματήσουν να είναι αγωγή και τα δύο ηλεκτρόδια.

Εφαρμογές

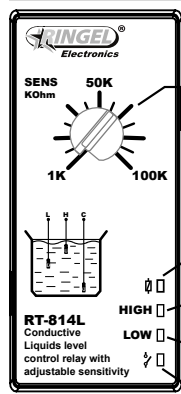
Αντλητικά συγκροτήματα, Βιολογικούς καθαρισμούς.



Τεχνικά Χαρακτηριστικά

Τάση Τροδοσίας	230 VAC - 50/60Hz
Τάσεις Τροδοσίας Κατόπιν Πραγγελίας	24 VAC ,12VAC/DC - 24VDC
Ανοχή Τάσης	+/- 10%
Κατανάλωση Ρεύματος	4.5VA@230VAC-50Hz
Έξοδος Ρελέ	RT-814L 8PIN: 1 Μεταγωγικής επαφής (10A 250 V AC C.A.T. AC1) RT-814L 11PIN: 1 Μεταγωγικής επαφής (10 A 250 V AC C.A.T. AC1) RT-814LDC 8PIN: 1 Μεταγωγικής επαφής (10A 250 V AC C.A.T. AC1) RT-814LDC 11PIN: 1 Μεταγωγικής επαφής (10 A 250 V AC C.A.T. AC1)
Ευαισθησία Αγωγιμότητας	1KΩ....100KΩ
Μέγιστη Τάση στα Ηλεκτρόδια	12VAC ± 10%
Μέγιστο Ρεύμα στα Ηλεκτρόδια	< 3 mA
Μέγιστο Μήκος Καλωδίου των Ηλεκτροδίων	200m
Χρόνος Απενεργοποίησης	<50ms
Ένδειξη Τροδοσίας (POWER)	Πράσινο LED
Ένδειξη Ηλεκ/δίου Μέγιστης Στάθμης (HIGH)	Πράσινο LED
Ένδειξη Ηλεκ/δίου Ελάχιστης Στάθμης (LOW)	Πράσινο LED
Ένδειξη Ρελέ (RELAY ON)	Πορτοκαλί LED
Βάρος	Καθαρό :175 gr , Μεικτό :185 gr
Θερμοκρασία Λειτουργίας	από -20°C έως +60°C
Θερμοκρασία Αποθήκευσης	από -40°C έως +80°C
Βαθμός Προστασίας IP	IP30
Πλαστικό Περιβλήμα	ABS UL-94 V-0
Πιστοποιητικά	CE ,ISO 9001:2015

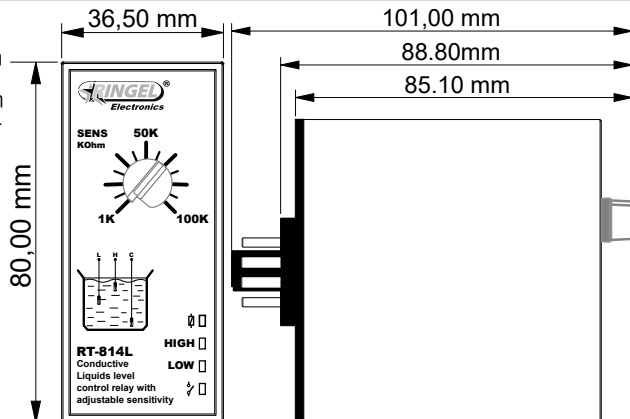
Ονοματολογία / Διαστάσεις



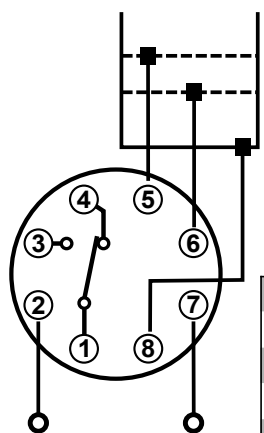
- 1 Κουμπί ρύθμισης ευαισθησίας
- 2 Πράσινο LED Τροφοδοσία(POWER)
- 3 Πράσινο LED Ηλεκτρόδιο Μέγιστης Στάθμης Αγώγιμο(HIGH)
- 4 Πράσινο LED Ηλεκτρόδιο Ελάχιστης Στάθμης Αγώγιμο(LOW)
- 5 Πορτοκαλί LED Ρελέ ενεργοποιημένο



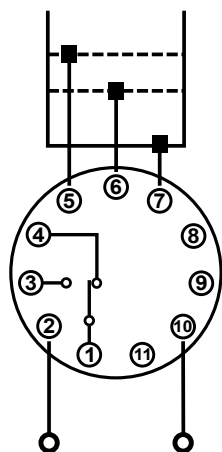
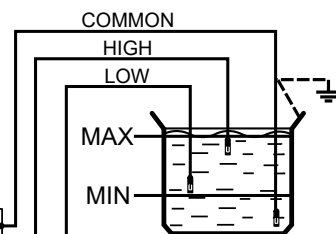
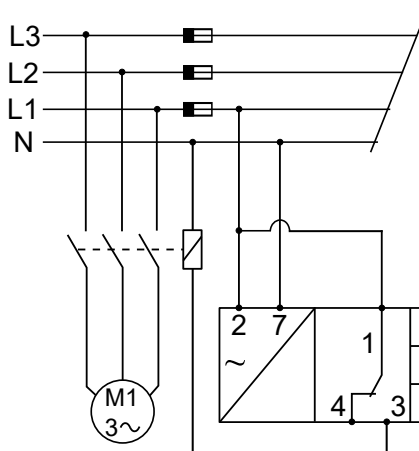
SENS KOhm
 Ρύθμιση ευαισθησίας.
 Αυξάνοντας την αντίσταση μεγαλώνει η ευαισθησία.
 Μειώνοντας την αντίσταση μειώνετε και η ευαισθησία.



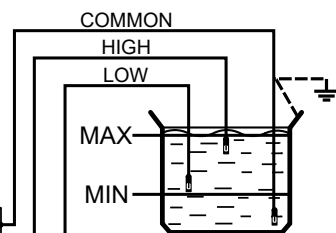
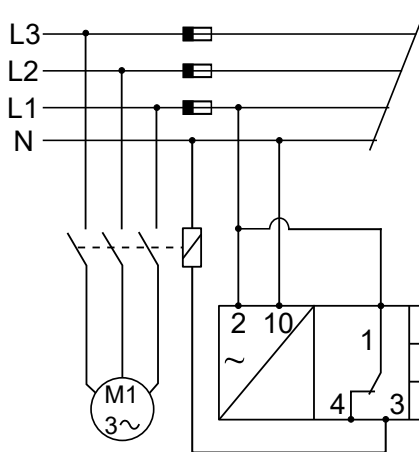
Συνδεσμολογία



2 - 7	Τροφοδοσία
1 - 4/3	1 c/o AC1 10A 250VAC SPDT
5	High
6	Low
8	8 Γείωση ή ηλεκτρόδιο



2 - 10	Τροφοδοσία
1 - 4/3	1 c/o AC1 10A 250VAC SPDT
5	High
6	Low
7	7 Γείωση ή ηλεκτρόδιο



Διαθέσιμοι Κωδικοί

Σύμβολα Λειτουργιών (Lc) Επιτηρητής στάθμης (Level Control) (Ld) Δύο ηλεκτρόδια (Two probes) (Lt) Τρία ηλεκτρόδια (Three probes)

Κωδικός Παραγγελίας	Τύπος	Λειτουργίες	Τάση Τροφοδοσίας	Έξοδος	Τύπος Εγκατάστασης
024072	RT-814L	(Lc)(Ld)(Lt)	24VAC	Κατηγορία:AC1 10A Επαφές:1NO 1NC	Βάσης λυχνίας 8pin
024160	RT-814L	(Lc)(Ld)(Lt)	24VAC	Κατηγορία:AC1 10A Επαφές:1NO 1NC	Βάση λυχνίας 11pin
024345	RT-814L	(Lc)(Ld)(Lt)	230VAC	Κατηγορία:AC1 10A Επαφές:1NO 1NC	Βάση λυχνίας 8pin
024209	RT-814L	(Lc)(Ld)(Lt)	230VAC	Κατηγορία:AC1 10A Επαφές:1NO 1NC	Βάση λυχνίας 11pin
024604	RT-814L	(Lc)(Ld)(Lt)	12VAC/DC - 24VDC	Κατηγορία:AC1 10A Επαφές:1NO 1NC	Βάση λυχνίας 8pin
024598	RT-814L	(Lc)(Ld)(Lt)	12VAC/DC - 24VDC	Κατηγορία:AC1 10A Επαφές:1NO 1NC	Βάση λυχνίας 11pin